

Program de produse 2009 Nivele cu laser și aparate optice



Calitate și inovație verificate practic

Pentru toți profesioniștii cu exigențe extrem de ridicate față de aparatele lor, care au nevoie de precizie și rază de acțiune foarte mare: aparatele CST/berger sunt utilizate peste tot acolo unde trebuie executate lucrări de construcții, măsurare, nivelare și amenajări.

Cuprins

- 3 Sistem laser rotativ
- 6 Sistem laser și receptor manual
- 9 Sistem laser liniar
- 13 Nivele optice
- 14 Accesorii sisteme

Legendă



Mod de scanare cu unghiuri presetate de 0°, 10°, 45°, 90° și 180°, pentru a îmbunătăți vizibilitatea razei laser



Mod automat/manual



Viteză de rotație variabilă pentru o vizibilitate maximă în orice condiții de luminozitate – 0, 150, 300 și 600 min⁻¹



Sistem anti-drift (antideviere), pentru a semnaliza utilizatorul atunci când aparatul este deplasat din poziția sa inițială



Poziționarea capului în sensul mișcării acelor de ceasornic și în sens contrar mișcării acelor de ceasornic pentru aliniere rapidă și simplă la utilizările verticale și orizontale



Indicator baterie descărcată, pentru a nu rămâne fără baterie la un moment nepotrivit



Două raze – rază orizontală, rază verticală la 90°



Capacul robust de sticlă și carcasa bine izolată sunt etanșe la apă și praf pentru a garanta o funcționare îndelungată

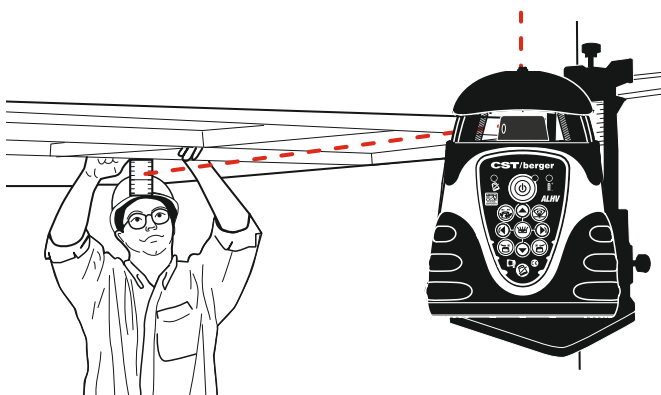
ALHV

Nivelă laser rotativă cu autonivelare electronică și rază verticală la 90° – posibilitate de înclinare orizontală și verticală, după două axe

- ▶ Precizie maximă
- ▶ Rază de acțiune foarte mare
- ▶ Robust și etanș la apă
- ▶ Cu rază verticală la 90°
- ▶ Diodă cu bună vizibilitate
- ▶ Posibilitate de înclinare manuală după două axe $\pm 10\%$ prin tastatură și telecomandă
- ▶ Aliniere axială în modul vertical prin tastatură și telecomandă
- ▶ Delimitare plan vertical la utilizarea în modul vertical
- ▶ Nivelare după axa orizontală

Utilizare

- ▶ Pentru toate lucrările de construcții civile, industriale și subterane, amenajarea grădinilor și peisagistică precum și amenajări interioare, de ex. nivelare, suspendarea tavanelor, montarea pereților de gips-carton, placarea cu gresie și faianță, transferarea unghiurilor drepte, jalonare, balizare
- ▶ În timpul lucrului în modul vertical, mânerul nivelei ALHV are funcția de suport susținere



Model	ALHV
Precizie	până la $\pm 0,05$ mm/m
Viteze de rotație	variabile (3)
Domeniu de lucru cu receptor manual	până la 850 m
Tip de nivelare	electronică ($\pm 5^\circ$)
Diodă	635 nm
Scanare în modul punctiform	✓
Precizie verticală la 30 m	3,2 mm
Delimitare plan vertical la utilizarea în modul vertical	✓
Înclinare ($\pm 10\%$)	dublă
Alimentare curent electric	4 baterii „D”/acumulatori Ni-MH
Etanșare la apă și praf	IP 67
Pachete disponibile	interior/exterior
Garanție	3 ani
Set de livrare pachet cu receptor manual	57-ALHVD Telecomandă RC 700, receptor manual LD440 cu fixare rapidă, ochelari, două panouri de vizare cu magnet, suport perete (în V), acumulator Ni-MH, încărcător, valiză de transport
Număr de comandă	F 034 061 B01
Set de livrare pachet pentru amenajări interioare	57-ALHV Telecomandă RC 700, ochelari, două panouri de vizare cu magnet, suport perete (în V), acumulator Ni-MH, încărcător, valiză de transport
Număr de comandă	F 034 061 B00

ALH

Laser rotativ cu autonivelare electronică
– posibilitate de înclinare orizontală, după
o axă

- ▶ Precizie maximă
- ▶ Rază de acțiune foarte mare
- ▶ Înclinare manuală $\pm 10\%$ prin tastatură
- ▶ Robust și etanș la apă
- ▶ Nivelare după axa orizontală

Utilizare

- ▶ Pentru toate lucrările de construcții civile/industriale și subterane de ex. controlul adâncimii la excavații, fundații, ziduri, elevații, lucrări de nivelare, amenajări de grădini și lucrări de peisagistică



Sistemul ALH cu înclinare după o axă și nivelare electronică pe axa orizontală este ideal pentru aplicații în mediul exterior, ca de ex. construcții civile/industriale, excavații, cofraje, suprafețe înclinate după o axă, amenajarea de grădini și lucrări de piesagistică, pregătirea șantierelor și marcarea înălțimilor



Model	ALH
Precizie	până la $\pm 0,05$ mm/m
Viteze de rotație	600 min ⁻¹
Domeniu de lucru cu receptor manual	până la 850 m
Tip de nivelare	electronică ($\pm 5^\circ$)
Diodă	650 nm
Înclinare ($\pm 10\%$)	simplă
Alimentare curent electric	4 baterii „D”/acumulatori Ni-MH
Etanșare la apă și praf	IP 67
Garanție	3 ani
Pachete disponibile	exterior
Set de livrare pachet cu receptor manual	57-ALH Receptor manual LD440 cu suport, acumulator Ni-MH, încărcător, valiză de transport
Număr de comandă	F 034 061 A00

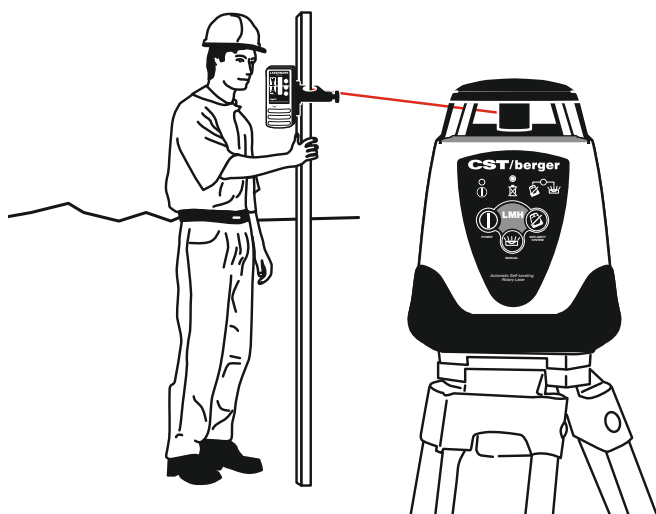
LMH-CU

Laser rotativ cu autonivelare electronică
– orizontal

- ▶ Nivelare printr-o apăsare de buton
- ▶ Nivelare rapidă
- ▶ Carcasă protejată împotriva stropilor de apă
- ▶ Autonivelare automată după axa orizontală

Utilizare

- ▶ Construcții civile/industriale, lucrări de mai mică anvergură din domeniul amenajării grădinilor și de peisagistică

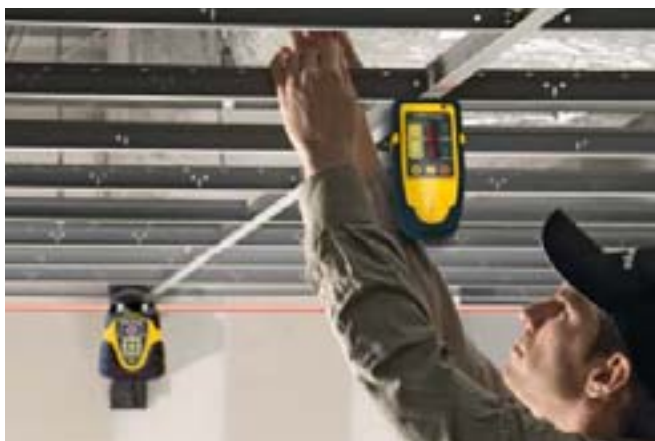


Model	LMH-CU
Precizie	până la $\pm 0,08$ mm/m
Viteze de rotație	600 min ⁻¹
Domeniu de lucru cu receptor manual	până la 610 m
Tip de nivelare	electronică ($\pm 3^\circ$)
Diodă	650 nm
Înclinare ($\pm 10\%$)	manuală
Alimentare curent electric	4 baterii „D”/acumulatori Ni-MH
Etanșare la apă și praf	IP 54
Garanție	2 ani
Pachete disponibile	exterior
Set de livrare pachet cu receptor manual	57-LMH-CU Receptor manual LD440 cu suport, acumulator Ni-MH, încărcător, valiză de transport
Număr de comandă	F 034 061 700

LD440

Receptor manual profesional universal pentru laser rotativ

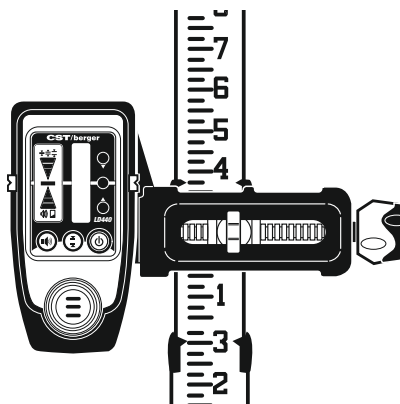
- ▶ Afișaj înălțime în șapte trepte, indică poziția LD440 față de planul laser
- ▶ Difuzor în trei trepte cu 3 semnale sonore diferite
- ▶ Tastatură ușor vizibilă cu tastă pornit și oprit
- ▶ Tastă de reglare a sensibilității și tastă de reglare a volumului sonor
- ▶ Bandă laterală de cauciuc pentru protecție antișoc
- ▶ Etanșare impermeabilă la apă (IP 67)
- ▶ Deconectare automată după 5–8 minute
- ▶ Memorare direcție (indicarea laturii prin care raza laser a părăsit domeniul de recepție al laserului)
- ▶ Filtru electronic pentru atenuarea radiației solare directe și protecție împotriva perturbațiilor cauzate de radiațiile electromagnetice
- ▶ Clemă de prindere pe miră, foarte stabilă, cu fixare rapidă
- ▶ Magnet suplimentar pentru fixare pe un perete de gips carton și pe plafon
- ▶ Diode cu LED-uri ușor vizibile, cu lumină albastră puternică
- ▶ Afișaj LCD dublu, cu lista completă a funcțiilor și display grafic: control al funcționării, control al nivelului de încărcare a bateriei, reglaj precizie, volum sonor



Magneți puternici în carcasă pentru utilizări pe plafon.



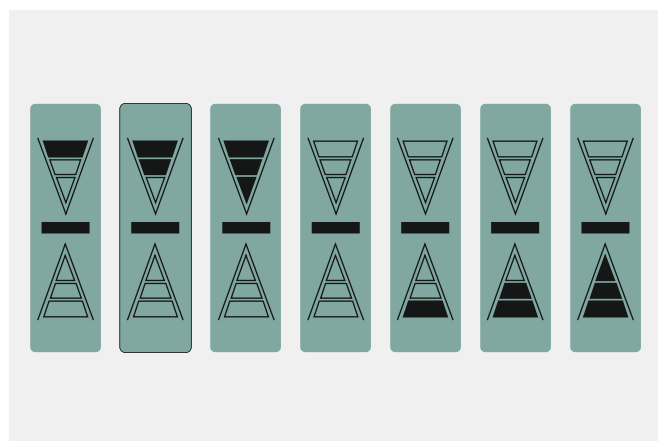
Model	LD440
Precizie	0,75/1,5/3,0 mm
Domeniu de lucru	până la 425 m
Display LCD	dublu
LED-uri vizibile	✓
Volum sonor	oprit/scăzut/ridicat
Canale display	7
Garanție	1 an
Set de livrare	57-LD440 Suport, geantă 2 baterii de 1,5 V tip AA
Număr de comandă	F 034 069 100



LD400

Receptor manual universal robust, sonor și precis. Cu ajutorul suportului său universal, el poate fi fixat, de ex. pe rigle de măsurare tetragonale, rotunde și ovale sau altele asemănătoare

- ▶ Display frontal și posterior
- ▶ Trei trepte de sensibilitate
- ▶ 7 canale display
- ▶ Tastatură ușor vizibilă cu tastă pornit și oprit
- ▶ Tastă de reglare a sensibilității și tastă de reglare a volumului sonor
- ▶ Bandă laterală de cauciuc pentru protecție antișoc și izolație de protecție împotriva pătrunderii stropilor de apă (IP 55)
- ▶ Deconectare automată după 5–8 minute
- ▶ Memorare direcție (indicarea laturii prin care raza laser a părăsit domeniul de recepție al laserului)
- ▶ Filtru electronic pentru atenuarea radiației solare directe și protecție împotriva perturbațiilor cauzate de radiațiile electromagnetice
- ▶ Clemă de prindere pe miră, foarte robustă
- ▶ Afișaj LCD dublu, cu lista completă a funcțiilor și display grafic: control al funcționării, control al nivelului de încărcare a bateriei, reglaj precizie, volum sonor



Afișajul cu șapte trepte al înălțimii indică poziția receptorului față de planul laser.

Model	LD400
Precizie	0,75/1,5/3,0 mm
Domeniu de lucru	până la 425 m
Display LCD	dublu
Volum sonor	oprit/scăzut/ridicat
Canale display	7
Garanție	1 an
Set de livrare	57-LD400 Suport, geantă Baterie 9 V, bloc
Număr de comandă	F 034 069 000

LLD20

Receptor manual pentru laser liniar

- ▶ Afișajul cu șapte trepte al înălțimii indică poziția LD440 față de planul laser
- ▶ Difuzor în trei trepte cu 3 semnale sonore diferite
- ▶ Tastatură ușor vizibilă cu tastă pornit și oprit
- ▶ Tastă de reglare a sensibilității și tastă de reglare a volumului sonor
- ▶ Bandă laterală de cauciuc pentru protecție antișoc și izolație de protecție împotriva pătrunderii stropilor de apă (IP 55)
- ▶ Deconectare automată după 5–8 minute
- ▶ Memorare direcție (indicarea laturii prin care lumina laser a părăsit domeniul de recepție al laserului)
- ▶ Filtru electronic pentru atenuarea radiației solare directe și protecție împotriva perturbațiilor cauzate de radiațiile electromagnetice
- ▶ Afișaj LCD dublu, cu lista completă a funcțiilor și display grafic: control al funcționării, control al nivelului de încărcare a bateriei, reglaj precizie, volum sonor

Utilizare

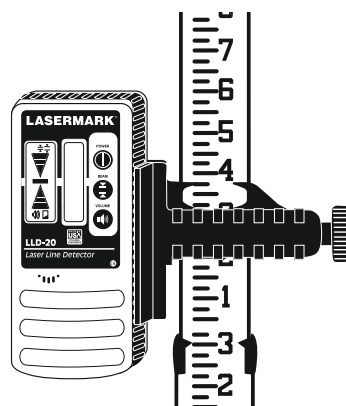
- ▶ La lumină puternică sau în mediul exterior
- ▶ Poate fi utilizat împreună cu iLMLXT și GizmoLite 3



Clemă robustă pentru prinderea pe rigla de măsurare.



Model	LLD20
Precizie	1,5/3,0 mm
Domeniu de lucru	până la 30 m
Display LCD	dublu
Volum sonor	oprit/scăzut/ridicat
Canale display	7
Garanție	1 an
Set de livrare	58-LLD20 Suport, geantă Baterie 9 V, bloc
Număr de comandă	F 034 069 700



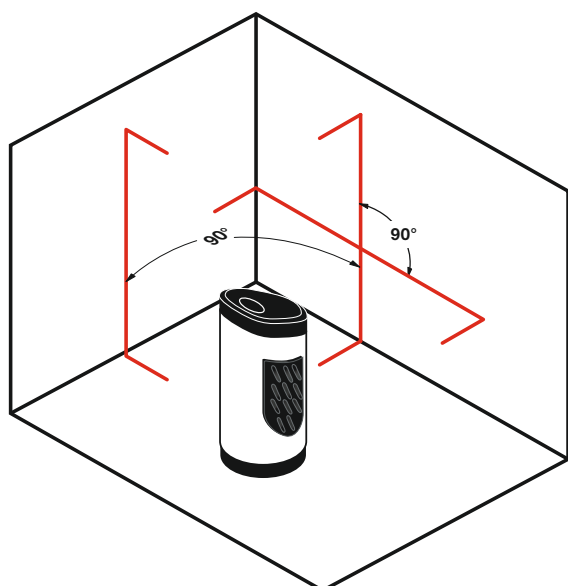
GizmoLite 3

Nivelă laser cu linii cu autonivelare pentru mediul interior și exterior

- ▶ Rază de nivelare orizontală, 2 linii verticale în unghi de 90°, cruce laser și mod manual pentru înclinări
- ▶ Utilizare cu receptor manual în caz de lumină puternică sau în mediu exterior
- ▶ Rază de acțiune mare în combinație cu receptorul manual LLD20
- ▶ Linie suplimentară la 90°

Utilizare

- ▶ Datorită liniei la 90°, adecvat în mod special pentru placarea cu gresie și faianță
- ▶ Amenajări interioare
- ▶ Amplasarea pereților de gips carton, cu receptorul manual, posibilă și la distanțe mai mari
- ▶ Lucrări de renovare
- ▶ Montarea plafoanelor
- ▶ Montarea de dulapuri și rafturi
- ▶ Instalarea de țevi și conducte
- ▶ Terase
- ▶ Acoperiri



Model	GIZLT-3
Precizie	până la $\pm 0,4$ mm/m
Diodă	635 nm
Domeniu de lucru cu receptor manual	până la 30 m
Unghi de incidență receptor	120°
Domeniu autonivelare	$\pm 4^\circ$
Compensator	Compensator pendular amortizat cu magnet
Alimentare curent electric	3 baterii AA de 1,5 V
Garanție	1 an
Pachete disponibile	interior
Set de livrare	58-GIZLT-3 Ochelari pentru laser, cerc gradat, suport stativ de perete cu filet 5/8-11, 3 baterii AA de 1,5 V, geantă din material textil
Număr de comandă	F 034 063 900



iLMXT

Nivelă laser cu linii de înaltă performanță pentru utilizare în mediu interior și exterior. Manevrare simplă și precizie înaltă

- ▶ Se poate lucra și în condiții nefavorabile de lumină, cu receptorul manual
- ▶ Rază de acțiune de până la 30 m cu receptorul manual LLD20
- ▶ O tastă, patru funcții – rază de nivelare orizontală, linie verticală, cruce laser și mod manual pentru înclinări

Utilizare

- ▶ Amenajări interioare
- ▶ Lucrări de renovare
- ▶ Montarea pereților și a conductelor
- ▶ Montarea plafoanelor
- ▶ Placare cu gresie și faianță
- ▶ Montarea de dulapuri și rafturi
- ▶ Nivelare în mediul exterior
- ▶ Terase
- ▶ Acoperiri



Se fixează cu magnet pe suprafețe metalice, având astfel o utilizare diversificată.

Model	iLMXT
Precizie	până la $\pm 0,3$ mm/m
Diode (număr)	635 nm (2)
Domeniu de lucru cu receptor manual	până la 30 m
Tip de nivelare	compensator pendular, $\pm 5^\circ$
Alimentare curent electric	3 baterii AA de 1,5 V
Etanșare la apă și praf	IP 55
Garanție	1 an
Set de livrare	58-iLMXT Ministativ magnetic, 3 baterii AA de 1,5 V Valiză de transport
Număr de comandă	F 034 063 500



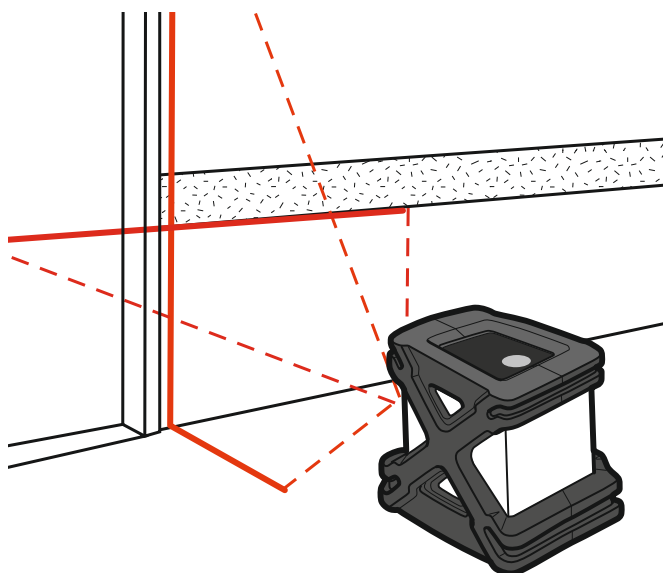
iLMXL

Nivelă laser cu linii de înaltă performanță, mic, manevrabil – cu utilizare diversificată în sectorul de amenajări interioare. Încape în orice buzunar și convinge printr-un raport atractiv performanțe-preț

- ▶ Linie orizontală de nivelare, linie verticală, cruce laser și mod manual pentru înclinări
- ▶ Utilizare diversificată
- ▶ Cu accesorii multiple

Utilizare

- ▶ Amenajări interioare
- ▶ Placare cu gresie și faianță
- ▶ Montarea de dulapuri și rafturi
- ▶ Aplicarea tapetului și lucrul după șablon
- ▶ Montarea de pereți din gips carton și de pereți despărțitori, uși și ferestre
- ▶ Montarea plafoanelor
- ▶ Montarea acoperirilor
- ▶ Montarea de instalații electrice și comutatoare



Model	iLMXL
Precizie	până la $\pm 0,4$ mm/m
Diode (număr)	635 nm (2)
Domeniu de lucru	până la 15 m
Tip de nivelare	compensator pendular, $\pm 4^\circ$
Alimentare curent electric	3 baterii AA de 1,5 V
Etanșare la apă și praf	IP 54
Garanție	1 an
Pachete disponibile	interior
Set de livrare	58-iLMXL Ministativ magnetic, 3 baterii AA de 1,5 V, geantă din material textil
Număr de comandă	F 034 063 100



LM2

Nivelă laser pentru plăci ceramice

- ▶ Proiectează un unghi de 90° pe podea
- ▶ Proiectează linii laser verticale
- ▶ Manevrare foarte simplă
- ▶ Ajustarea liniilor verticale prin picioarele de nivelare și nivelele cilindrice corespunzătoare

Utilizare:

- ▶ Placarea cu gresie și faianță
- ▶ Acoperiri
- ▶ Montarea pereților de gips carton



Echer laser practic și ușor manevrabil. Ideal pentru placarea cu gresie și faianță, ajutor util pentru acoperiri și la montarea pereților de gips carton.

Model	LM2
Precizie	până la $\pm 0,3$ mm/m
Diode (număr)	635 nm (2)
Domeniu de lucru	până la 30 m
Tip de nivelare	manual (picioare de nivelare)
Alimentare curent electric	3 baterii AA de 1,5 V
Etanșare la apă și praf	IP 55
Garanție	1 an
Pachete disponibile	interior
Set de livrare	58-LM2 două panouri de vizare cu magnet, 3 baterii AA de 1,5 V, geantă
Număr de comandă	F 034 064 100



Seria SAL

Nivele optice cu factor de mărire a lunetei 32 sau 24x

- ▶ Carcasă metalică stabilă cu blindaj din cauciuc
- ▶ Protecție împotriva stropilor de apă
- ▶ Obiectiv puternic
- ▶ Compensator cu magnet de amortizare
- ▶ Nivelă sferică cu pentaprismă
- ▶ Șuruburi fără sfârșit pentru mișcarea laterală fină, cu cuplaj de siguranță cu fricțiune și posibilitate de manevrare din ambele părți
- ▶ Buton de focusare mare
- ▶ Colimator de vizare
- ▶ Cerc divizat de 400 goni/360 grade
- ▶ Valiză de transport cu închizătoare dublă și accesorii



Utilizare

- ▶ Terase
- ▶ Amenajarea de grădini și lucrări de peisagistică
- ▶ Construcția de case
- ▶ Fundații
- ▶ Lucrări stradale
- ▶ Excavații



Pentaprismă pentru citirea simplă a nivelei cu bulă.

Model	SAL32NG	SAL32ND	SAL24NG	SAL24ND
Unitate de măsură	goni	grade	goni	grade
Factor de mărire	32x	32x	24x	24x
Precizie de nivelare	1,6 mm la 80 m	1,6 mm la 80 m	1,6 mm la 50 m	1,6 mm la 50 m
Precizie unghiulară	1 gon	1°	1 gon	1°
Precizie de calare a compensatorului	±0,3"	±0,3"	±0,8"	±0,8"
Domeniu de lucru până la	122 m	122 m	91 m	91 m
Garanție	5 ani	5 ani	5 ani	5 ani
Set de livrare	55-SAL32NG Protecție lentilă, fir cu plumb, cheie imbus, dispozitiv de reglare, valiză	55-SAL32ND Protecție lentilă, fir cu plumb, cheie imbus, dispozitiv de reglare, valiză	55-SAL24NG Protecție lentilă, fir cu plumb, cheie imbus, dispozitiv de reglare, valiză	55-SAL24ND Protecție lentilă, fir cu plumb, cheie imbus, dispozitiv de reglare, valiză
Număr de comandă	F 034 068 201	F 034 068 200	F 034 068 401	F 034 068 400



Stative

Stativele noastre pentru construcții sunt echipate cu sistem de fixare rapidă, sunt foarte stabile și robuste și se remarcă printr-un foarte bun raport performanțe-preț. Alumiul ușor dar gros și stabilitatea sporită a picioarelor dublu întărite, extensibile, fac evidentă diferența față de alte stativă din aluminiu

- ▶ Alumiul ușor, dar stabil
- ▶ Fixare rapidă, simplă
- ▶ Articulații și vârfuri de metal
- ▶ Toate piesele pot fi înlocuite
- ▶ Cureauă de transport



Model	60-ALQCI20-B	60-ALQRI20-B	60-ALQRI20-ELAZ
Dimensiuni deschis	160 cm	165 cm	295 cm
Dimensiuni închis	97 cm	107 cm	122 cm
Greutate	4,1 kg	5,5 kg	7,2 kg
Filet	5/8-11	5/8-11	5/8-11
Garanție	1 an	1 an	1 an
Număr de comandă	F 034 091 000	F 034 091 300	F 034 091 100

Riglă măsurare nivelă laser

Riglă de măsurare din aluminiu, cu înălțime reglabilă pentru utilizare cu lasere și aparate de nivelat. Pentru transferarea și măsurarea înălțimilor și a diferențelor de înălțime. Pe partea frontală a riglei de măsurare se află o scală cu un punct zero fix între suprafața albă și cea roșie. În zona de prindere este amplasată o nivelă sferică pentru alinierea mirei

- ▶ Aluminiu stabil
- ▶ Miră cu codificare prin culori
- ▶ Roșu pentru „prea sus” – argintiu pentru „prea jos”
- ▶ Mecanism de fixare antiderapant Quick-Lock™
- ▶ Picior cu arc pentru prelungire ușoară
- ▶ Nivelă cu bulă integrată
- ▶ Cu suport pentru fixarea receptorului manual

Utilizare

- ▶ Ideal pentru amenajarea plafoanelor și podelelor și determinarea profilelor altimetrice

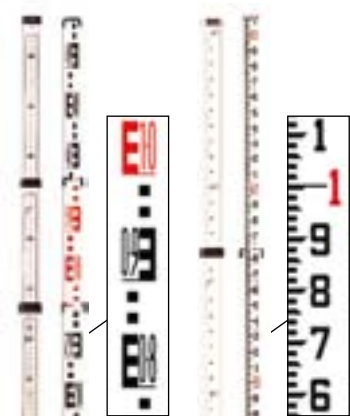


Model	06-TLMB
Lungime	2,4 m
Unitate de măsură	metric
Secțiuni	2
Dotări suplimentare	Nivelă cu bulă
Garanție	1 an
Număr de comandă	F 034 094 301

Mire telescopice pentru nivele optice

Noile mire telescopice pentru nivele optice de la CST/berger sunt realizate dintr-un aliaj de aluminiu ușor și stabil. Toleranțele strânse ale profilelor asigură mersul ușor la extindere, împiedicând totodată zgomotul deranjant și clătinatul acestora. Butoanele de blocare ale elementelor sunt confecționate din policarbonat rezistent la frecare. Partea anterioară este prevăzută cu o scală divizată pentru nivelare, iar cea posterioară cu o scală divizată pentru măsurare. Segmentele eloxate sunt tratate cu lacuri rezistente la intemperii și la uzură

- ▶ Aliaj de aluminiu ușor și stabil
- ▶ Fără zgomot deranjant și nu se clatină
- ▶ Scală divizată pentru nivelare pe partea anterioară
- ▶ Scală divizată pentru măsurare pe partea posterioară



Model	06-805M	06-805MII
Lungime	5 m	5 m
Unitate de măsură	metric	metric
Material	Aluminiu	Aluminiu
Secțiuni	5	5
Garanție	1 an	1 an
Număr de comandă	F 034 094 100	F 034 094 102